

# RH

## MEET- EN LEVERINGSGIDS VOOR MEUBELS

MET DEZE INFORMATIE WEET JE ZEKER DAT DE MEUBELS DIE JE KIEST IN JE HUIS PΑΣSEN.  
GEBRUIK DEZE STAP-VOOR-STAP MEETGIDS VOOR EEN SUCCESVOLLE LEVERING.

### 01

#### BEVESTIG ALLE PRODUCTAFMETINGEN

Op onze website vind je de breedte, diepte en hoogte van elk meubel. Daarnaast geven we de diagonale afmeting voor banken, stoelen en sectionele stukken. De breedte van het meubilair moet kleiner zijn dan de hoogte van een deuropening, trap of gang waar het voorwerp doorheen moet. De diagonale diepte moet kleiner zijn dan de breedte van een relevante deuropening, trap of gang.

BREEDTE \_\_\_\_\_

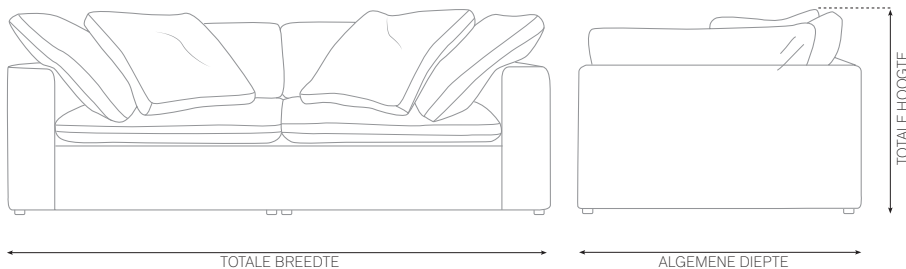
DIEPTE \_\_\_\_\_

HOOGTE \_\_\_\_\_

DIAGONAAL \_\_\_\_\_

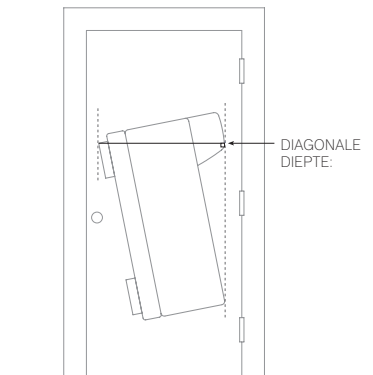
#### HOE METEN WE

Meubels worden opgemeten op de hoogste, diepste en breedste punten van het product, inclusief overstekken, hoeken, buitenbochten en armen.



#### DIAGONALE DIEPTE:

Deze maat is belangrijk als meubels onder een hoek moeten worden geplaatst.



### 02

#### MEET DE RUIMTE WAAR JE MEUBELS KOMEN TE STAAN

Bepaal waar je je meubels wilt plaatsen. Controleer de breedte, diepte en hoogte van het item op onze website en zorg ervoor dat het past in de ruimte die je hebt gekozen. Overweeg om een plattegrond op schaal te maken of om de breedte en diepte van je meubels op de vloer af te tekenen met schilderstape.

BREEDTE \_\_\_\_\_

DIEPTE \_\_\_\_\_

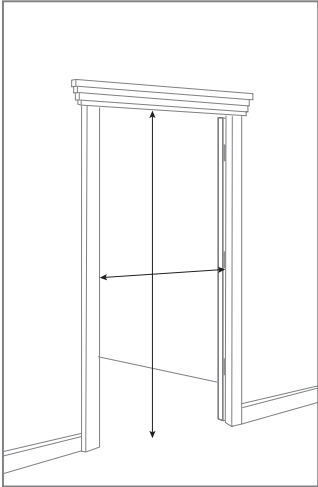
HOOGTE \_\_\_\_\_

# 03

## HET PAD VOOR LEVERING METEN

Bepaal de beste route van buiten je huis naar de kamer waar je meubels komen te staan. Meet elke deuropening, lift, trap en gang waar het artikel doorheen gaat. Voor appartementsgebouwen of huizen met liften is het belangrijk om de binnenhoogte van de lift, de liftopening en de afstand tot de tegenoverliggende muur te meten. Meet ook de ingangruimte - de

afstand tussen de deuropening en de tegenoverliggende muur - voor het geval de meubels een hoek moeten omslaan. Vergelijk deze afmetingen met de afmetingen van je nieuwe meubels om ervoor te zorgen dat onze bezorgers door ingangen en langs obstakels kunnen navigeren.

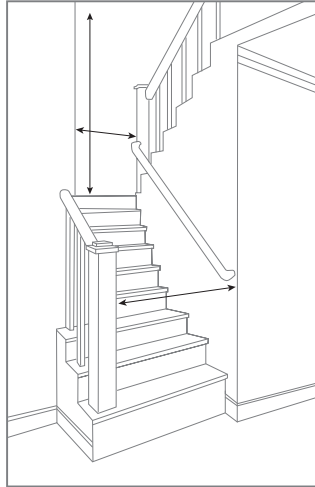


### DEURWEGEN

- Meet de binnenbreedte en -hoogte van alle deuropeningen
- Controleer hoe breed je deur open kan
- Controleer op architecturale details die de toegang kunnen belemmeren

DEUR 1 \_\_\_\_\_

DEUROPENING 2 \_\_\_\_\_

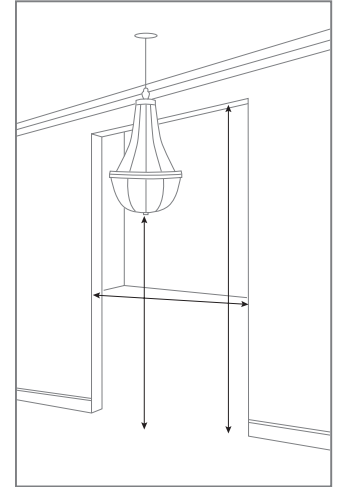


### TRAPPEN

- Meet de breedte van je trap, rekening houdend met eventuele leuningen of staanders
- Meet de hoogte van de bovenste en onderste treden tot het plafond
- Zorg ervoor dat het item op en rond landingen past

STAD 1 \_\_\_\_\_

STAD 2 \_\_\_\_\_



### GANGEN

- Meet de breedte van gangen, rekening houdend met eventuele kronkels of bochten
- Controleer op architecturale details en laaghangende armaturen die de toegang kunnen belemmeren

GANG 1 \_\_\_\_\_

GANG 2 \_\_\_\_\_

## VOORBEREIDEN OP LEVERING

### UW LEVERING PLANNEN

Breng RH op de hoogte van alle speciale vereisten wanneer u uw levering plant, zoals de noodzaak voor kleine vrachtwagens om over smalle wegen en opritten te rijden, beperkte leveringstermijnen door plaatselijke verordeningen, toegang via een omheind toegangshek, bewijs van verzekering voor hoge gebouwen en flatgebouwen, meerdere trappen of reserveringen voor een dienstlift.

### WAT U KUNT VERWACHTEN OP DE DAG VAN LEVERING

De meeste meubelstukken en bepaalde andere artikelen die in aanmerking komen voor onbeperkte meubellevering zijn inclusief levering bij u thuis, waar onze professionele bezorgers elk meubelstuk/artikel zorgvuldig uitpakken en inspecteren en het in de kamer van uw keuze monteren en plaatsen. Voor uw gemak wordt al het verpakkingsmateriaal verwijderd. We vragen je om je artikel(en) goed te inspecteren voordat ons bezorgteam je huis verlaat.

Onze professionele bezorgers mogen geen meubels verplaatsen die zich op dat moment in uw huis bevinden, en ze mogen ook geen elektrische bedrading of apparatuur verplaatsen of installeren. Bereid je huis voor voordat onze bezorgers arriveren:

- Maak een pad vrij en verplaats meubels of kunstwerken die in de weg staan
- Beveilig laaghangende verlichtingsarmaturen
- Tapijten op hun plaats leggen
- Sluit huisdieren op in een andere kamer

*Het is uw verantwoordelijkheid om ervoor te zorgen dat alle meubelstukken door alle doorgangen, zoals deuropeningen, trappen, gangen en liften, en om hoeken heen op de gewenste locatie passen.*

### ONS RETOUR- EN LEVERINGSBELEID

Retourzendingen worden niet geaccepteerd voor speciale bestellingen. Na levering kunnen speciale bestellingen niet meer worden geretourneerd of geruild vanwege de voorkeur van de klant of om een andere reden. Zie ons [TERUGGAVENBELEID](#) of [CONTACT OPNEMEN](#) voor meer informatie.