

RESTORATION HARDWARE

IRON RAILING TWIST ACCENT LAMP

PARTS ENCLOSED

- (A) Top Socket Ring (1)
- (B) Bottom Socket Ring (1)
- (C) Threaded Socket (1)
- (D) Assembled Lamp (1)

IMPORTANT SAFETY INSTRUCTIONS:

For safety purposes, this lamp is equipped with a polarized plug (one blade is wider than the other). If the plug does not fit securely into outlet, do not force it, contact a professional electrician. Use the plug with an extension cord only if it can be fully inserted in to the cord's socket. Never alter the plug in any way.

This fixture has been rated for up to (1) 60-watt maximum TYPE A standard bulb or 13 watts CFL bulb. To avoid the risk of fire, do not exceed the recommended wattage.

WARNINGS:

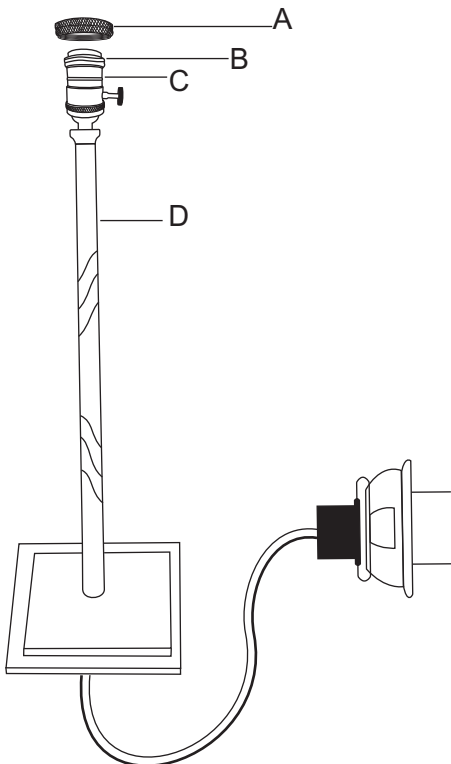
- 1 All wires are connected.
- 2 Do not remove the lamp from its packaging by pulling on the power cord, as a bad connection may result.
- 3 Do not connect electricity until your lamp is fully assembled.
- 4 To reduce the risk of fire, electrical shock, or personal injury, always turn off and unplug lamp and allow it to cool prior to replacing light bulb.
- 5 Do not touch bulb when fixture is turned on or look directly at lit bulb.
- 6 Keep flammable materials away from lit bulb.

TO ASSEMBLE:

- 1 Carefully remove all parts from the box and remove all plastic covering.
- 2 Remove the top Socket ring (A) from the Socket without removing the bottom ring (B).
- 3 Place the shade on the threaded socket (C).
- 4 Reattach the socket Ring (A) and tighten to secure the shade by screwing in a clockwise direction.
- 5 Insert the recommended bulb into the threaded socket (C).
- 6 Plug in to proper electrical outlet and test fixture.
- 7 Assembly is complete.

CARE INSTRUCTIONS:

Do not use or clean with agents, solutions, or harsh chemicals. Just wipe clean with a soft dry cloth.

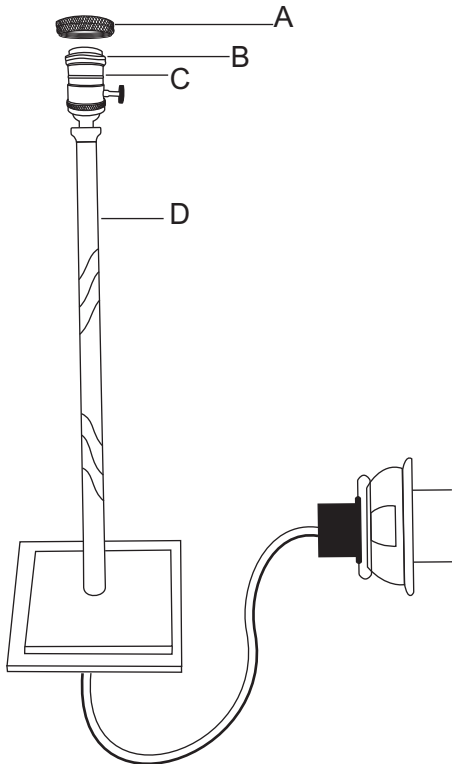


RESTORATION HARDWARE

IRON RAILING TWIST ACCENT LAMP

PARTIES ENTOURÉES

- (A) Anneau de Douille Supérieur (1)
- (B) Anneau de Douille de Fond (1)
- (C) Threaded Socket (1)
- (D) Lam rassemblée (1)



INSTRUCTIONS DE SÉCURITÉ IMPORTANTES :

Pour les buts de sécurité, cette lampe est équipée avec une prise de courant polarisée (une lame est plus large que l'autre). Si la prise de courant ne va pas solidement dans l'issue, ne le forcez pas, contactez un professionnel électricien. Utilisez la prise de courant avec une corde d'extension seulement s'il peut être complètement inséré dans à la corde douille. Ne changez jamais la prise de courant de toute façon.

Cette installation a été estimée pour (jusqu'à 1) le maximum de 60 watts TAPE un bulbe standard ou 13 watts Bulbe de CFL. Pour éviter le risque de feu, n'excédez pas la consommation en watts recommandée.

AVERTISSEMENTS :

- 1 Tous les fils sont raccordés.
- 2 N'enlevez pas la lampe de son emballage en mettant sur la corde de pouvoir, comme un mauvais la connexion peut s'ensuivre.
- 3 Ne raccordez pas d'électricité avant que votre lampe ne soit complètement rassemblée.
- 4 Pour réduire le risque de feu, le choc électrique, ou la blessure personnelle, éteignent toujours et débranchent la lampe et y permet de se refroidir avant de remplacer l'ampoule.
- 5 Ne touchez pas de bulbe quand l'installation est allumée ou regarder le bulbe directement allumé.
- 6 Tenez le matériel inflammable à distance du bulbe allumé.

SE RÉUNIR :

- 1 Enlevez soigneusement toutes les parties de la boîte et enlevez toute la couverture de plastique.
- 2 Enlevez l'anneau de Douille supérieur (A) de la Douille sans enlever l'anneau de fond (B).
- 3 Placez l'ombre sur la douille enfilée (C).
- 4 Réattachez l'Anneau de douille (A) et serrez-vous pour protéger l'ombre en vissant dans le sens des aiguilles d'une montre la direction.
- 5 Insérez le bulbe recommandé dans la douille enfilée (C).
- 6 Branchez à l'issue électrique nécessaire et évaluez l'installation..
- 7 L'assemblage est complet.

INSTRUCTIONS DE SOIN :

N'utilisez pas ou faites le ménage avec les agents, les solutions, ou les produits chimiques durs. Essayez juste propre avec un tissu sec mou.