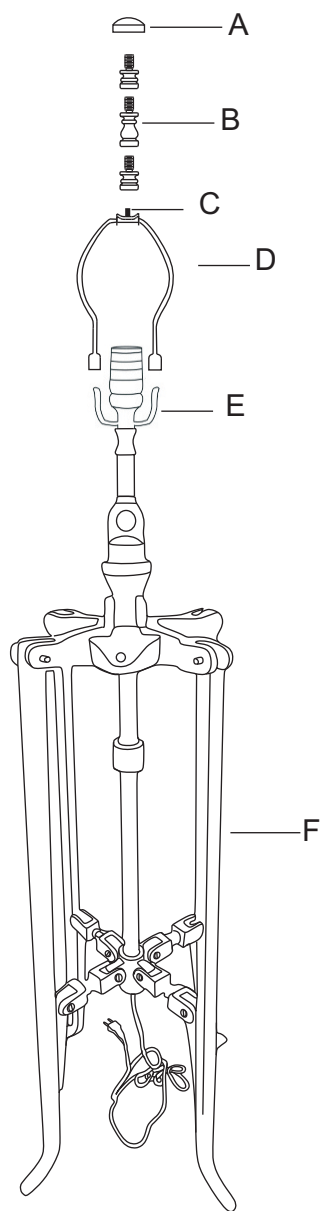


RESTORATION HARDWARE

BELGIAN INDUSTRIAL MIXER FLOOR LAMP

PARTS ENCLOSED

- (A) Finial (1)
- (B) Riser (1)
- (C) Threaded Nipple (1)
- (D) Harp (1)
- (E) Saddle (attached to lamp)
- (F) Lamp (1)
- (G) 23 Watt CFL Bulb (1)



IMPORTANT SAFETY INSTRUCTIONS:

For safety purposes, this lamp is equipped with a polarized plug (one blade is wider than the other) If the plug does not fit securely into outlet, do not force it - contact a professional electrician. Use the plug with an extension cord only if it can be fully inserted into the cord's socket. Never alter the plug in any way.

This fixture has been rated for up to (1) 100 - watt maximum TYPE A bulb To avoid the risk of fire, do not exceed the recommended wattage.

WARNINGS:

- 1 All wires are connected.
- 2 Do not remove the lamp from its packaging by pulling on the power cord, as a bad connection may result.
- 3 Do not connect electricity until your lamp is fully assembled.
- 4 To reduce the risk of fire, electrical shock, or personal injury, always turn off and unplug lamp and allow it to cool prior to replacing light bulb.
- 5 Do not touch bulb when fixture is turned on or look directly at lit bulb.
- 6 Keep flammable materials away from lit bulb.

TO ASSEMBLE:

- 1 Carefully remove all parts from the box and remove all plastic covering.
- 2 Insert Harp (D) in to the saddle (E).
- 3 Insert the recommended bulb into the threaded socket.
- 4 All of our lamps feature shade risers(B), which allow for the proper height adjustment. at eye level, the shade should sit just below the saddle of the harp and above the crown of the lamp base. Some of our lamps are fitted with adjustable necks, which can be used to lift the shade in to the desired position.
- 5 Remove the Finial (A) from the threaded Nipple (C) by unscrewing in counter clockwise direction.
- 6 Place the shade (not included) on the threaded nipple (C) .
- 7 Reattach the finial (A) and tighten to secure the shade (not included) by screwing in a clockwise direction.
- 8 Plug in to proper electrical outlet and test fixture.
- 9 Assembly is complete.

CARE INSTRUCTIONS:

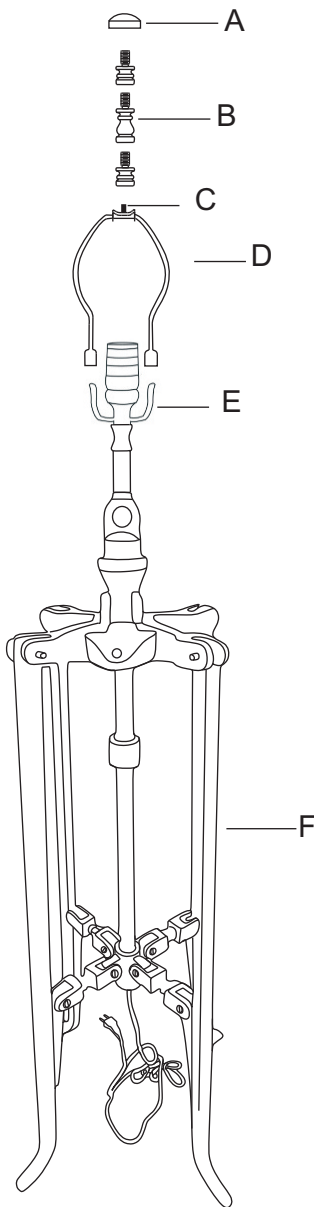
Avoid the use of all polishers, cleaners, and abrasives, as they will damage the finish of your lamp. To remove dust or fingerprints, wipe gently with a soft, clean cloth .

RESTORATION HARDWARE

BELGIAN INDUSTRIAL MIXER FLOOR LAMP

PARTIES ENTOURÉES

- (A) Finial (1)
- (B) La contremarche (1)
- (C) Mamelon Enfilé (1)
- (D) Harpe (1)
- (E) La selle (attaché à la lampe)
- (F) Lamp (1)
- (G) 23 Watt CFL Bulb (1)



INSTRUCTIONS DE SÉCURITÉ IMPORTANTES :

Pour les buts de sécurité, cette lampe est équipée avec une prise de courant polarisée (une lame est plus large que l'autre) si la prise de courant ne va pas solidement dans l'issue, ne le forcez pas - contactez un électricien professionnel. Utilisez la prise de courant avec une corde d'extension seulement s'il peut être complètement inséré dans la douille de la corde. Ne changez jamais la prise de courant de toute façon.

This fixture has been rated for up to (1) 100 - watt maximum TYPE A bulb or To avoid the risk of fire, do not exceed the recommended wattage.

AVERTISSEMENTS :

- 1 Tous les fils sont raccordés.
- 2 N'enlevez pas la lampe de son emballage en mettant sur la corde de pouvoir, comme un mauvais la connexion peut s'ensuivre.
- 3 Ne raccordez pas d'électricité avant que votre lampe ne soit complètement rassemblée.
- 4 Pour réduire le risque de feu, le choc électrique, ou la blessure personnelle, éteignez toujours et débranchez la lampe et y permet de se refroidir avant de remplacer l'ampoule.
- 5 Ne touchez pas de bulbe quand l'installation est allumée ou regarder le bulbe directement allumé.
- 6 Tenez le matériel inflammable à distance du bulbe allumé.

SE RÉUNIR :

- 1 Enlevez soigneusement toutes les parties de la boîte et enlevez toute la couverture de plastique.
- 2 La Harpe d'Insertion (D) dans à la selle (E).
- 3 Insérez le bulbe recommandé dans la douille enfilée.
- 4 Toutes nos lampes présentent des contremarches d'ombre (B), qui tiennent compte de l'ajustage de hauteur nécessaire. à hauteur des yeux, l'ombre devrait s'asseoir juste au-dessous de la selle de la harpe et de la couronne d'abovethe de la base de lampe. Certaines de nos lampes sont correspondues avec les cous ajustables, qui peuvent être utilisés pour disparaître l'ombre dans à la position désirée.
- 5 Enlevez le Finial (A) du Mamelon enfilé (C) en vous dévissant dans dans le sens inverse des aiguilles direction.
- 6 Placez l'ombre (non inclus) sur le mamelon enfilé (C).
- 7 Réattachez le finial (A) et serrez-vous pour protéger l'ombre (non inclus) en vissant dans dans le sens des aiguilles d'une montre direction.
- 8 Branchez à l'issue électrique nécessaire et évaluez l'installation.
- 9 L'assemblage est complet.

INSTRUCTIONS DE SOIN :

Évitez l'utilisation de tous les polisseurs, les appareils de nettoyage et les abrasifs, comme ils nuiront à la fin de votre lampe. Pour enlever la poussière ou les empreintes digitales, essuyez doucement avec un tissu mou, propre.